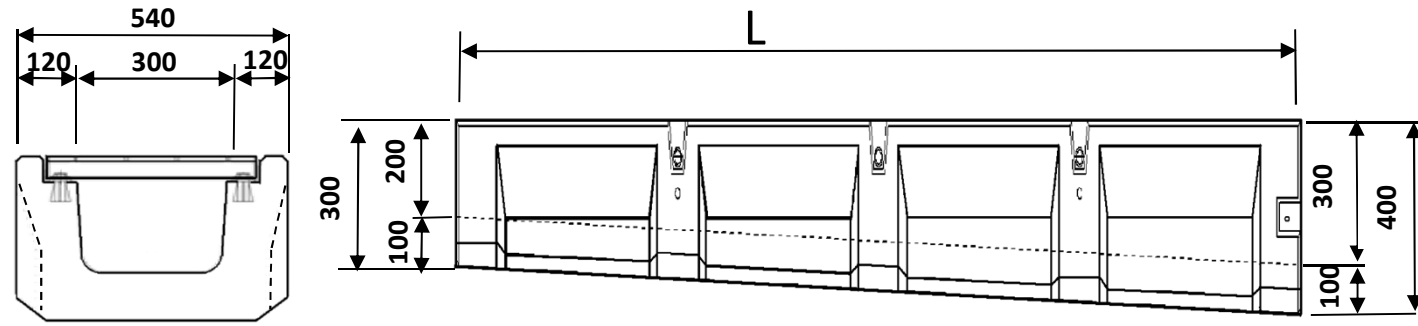
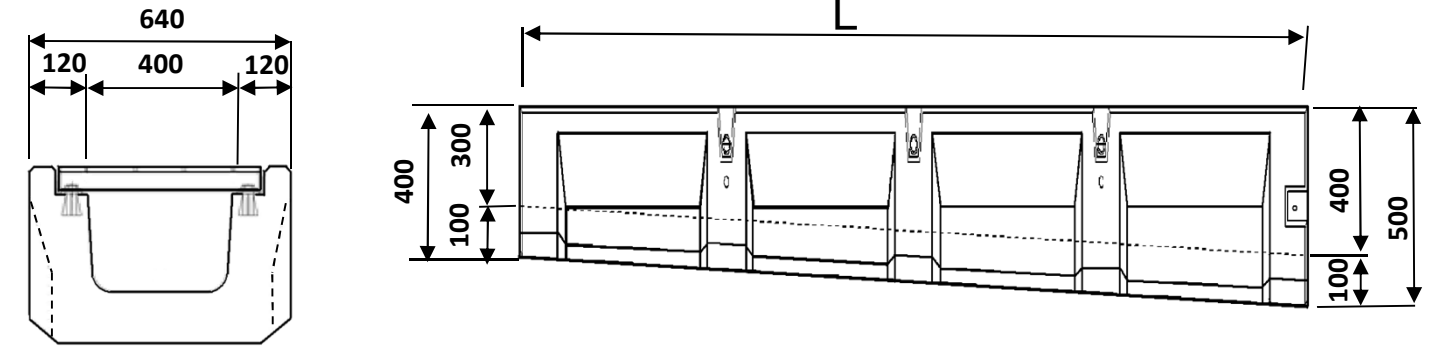


RCD傾斜式横断溝 300型



呼び名	規格サイズmm		参考重量kg
	B X H	L	
RCD傾斜式横断溝グレーチング付A300型 T-14 ピッチ 70.6mm	B300 X H200/300	4200	943
		4750	1093
		5250	1203

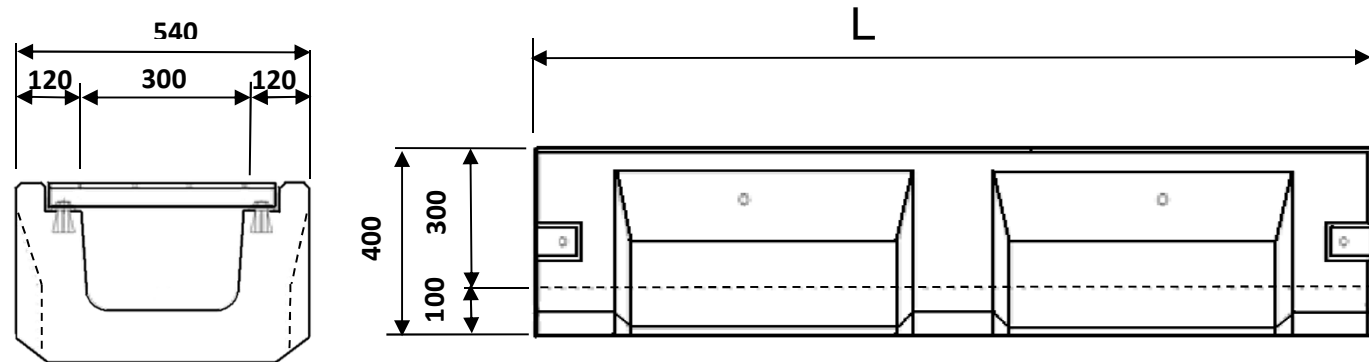
RCD傾斜式横断溝 400型



呼び名	規格サイズmm		参考重量kg
	B X H	L	
RCD傾斜式横断溝グレーチング付A400型 T-14 ピッチ 70.6mm	B400 X H300/400	4200	1258
		4750	1409
		5250	1549

RCD水平式延長用横断溝 300型

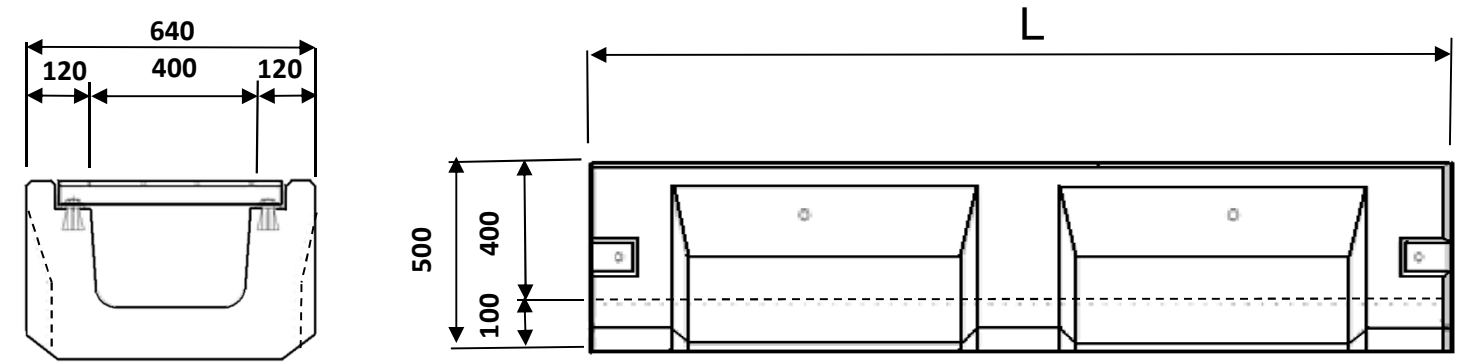
ボルトプレート連結 青柳



呼び名	規格サイズmm		参考重量kg
	B X H	L	
延長用横断溝グレーチング付A300型 T-14 ピッチ 70.6mm	B300 X H300	1050	264
		2100	528

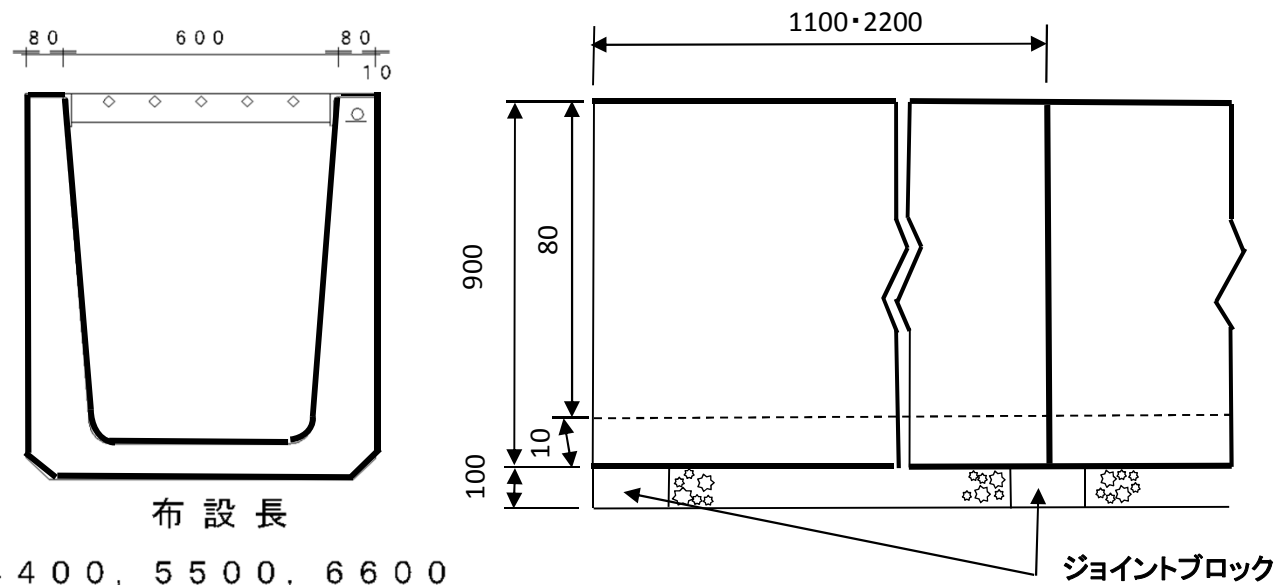
RCD水平式延長用横断溝 400型

ボルトプレート連結



呼び名	規格サイズmm		参考重量kg
	B X H	L	
延長用横断溝グレーチング付A300型 T-14 ピッチ 70.6mm	B400 X H400	1050	303
		2100	605

RCD大型横断溝 600型



布設長

4400, 5500, 6600
7700, 8800, 9900

ジョイントブロック

呼び名	規格サイズmm		参考重量kg
	B X H	L	
RCD横断溝グレーチング付600型 T-14	B600X800	1100	693
		2200	1386

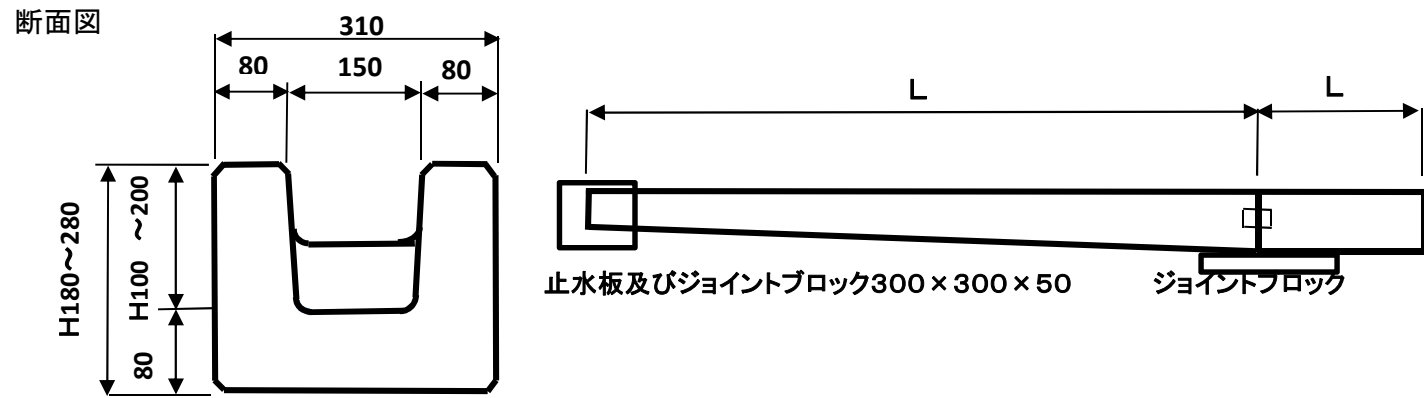
傾斜式横断溝300型・400型



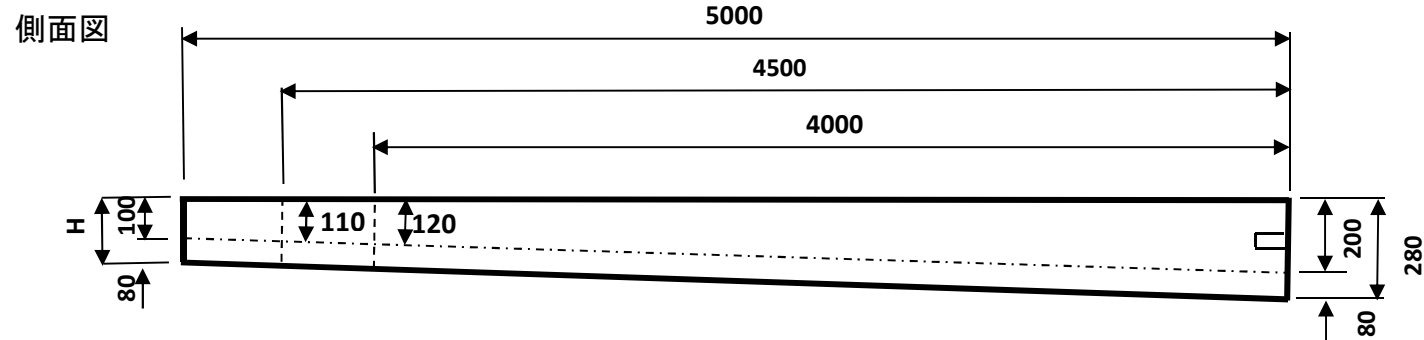
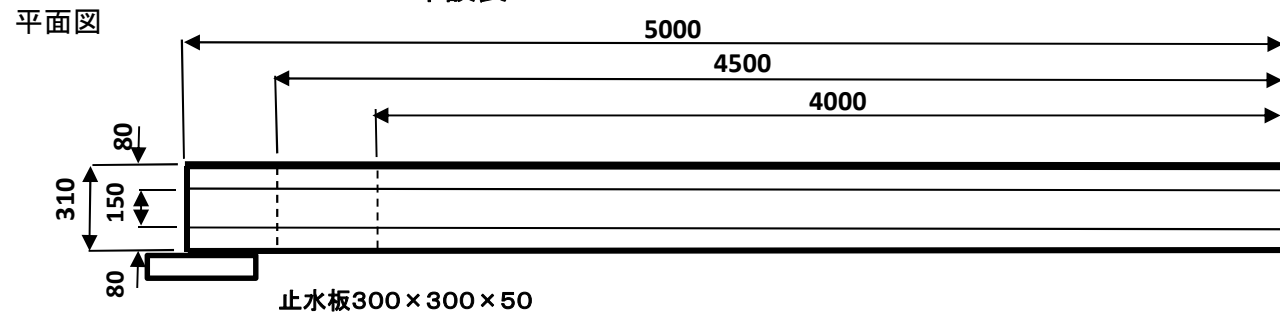
大型横断溝600型

傾斜式小型横断溝150S型

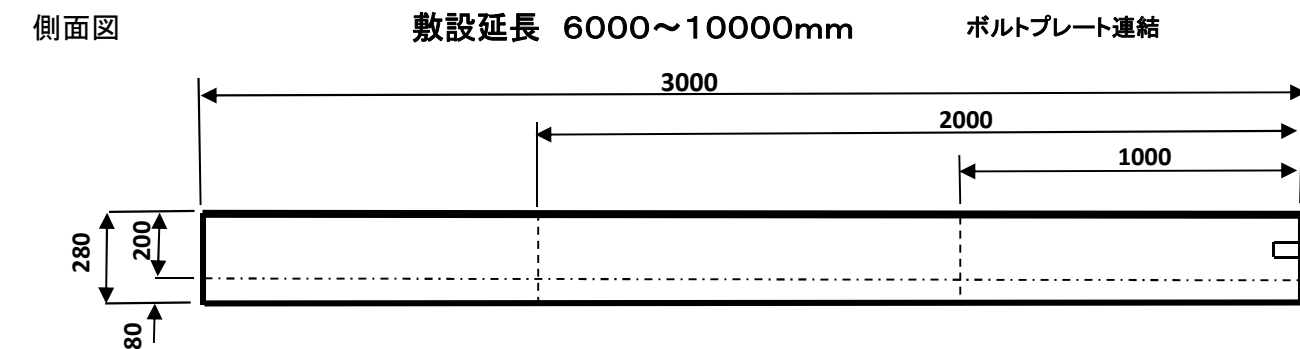




布設長 4000・4500・5000mm



呼び名	規格サイズmm			参考重量kg
	B X H	H	L	
RCD横断溝 150S型	B150XH100~H200	200	4000	520
		190	4500	574
		180	5000	625



呼び名	規格サイズmm		参考重量kg
	B X H	L	
RCD横断溝 150S型敷設延長用	B150XH200	1000	144
		2000	288
		3000	432

大和式横断溝

(路面排水工)

RCD傾斜式横断溝300型・400型

RCD横断溝300型・400型

RCD大型横断溝600型

RCD小型横断溝150S型



株式会社 大和コンクリート工業

〒861-2105 熊本市東区秋津町秋田3105

電話 096-369-2577 FAX 096-369-2566

Email info@daiwa-con.co.jp