



大和

畦畔ブロック

日本工業規格表示許可工場



株式会社 大和コンクリート工業

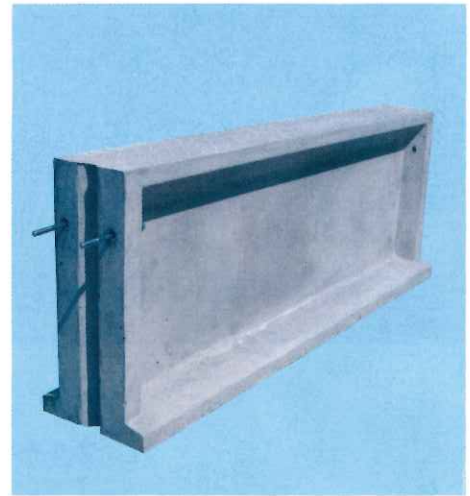
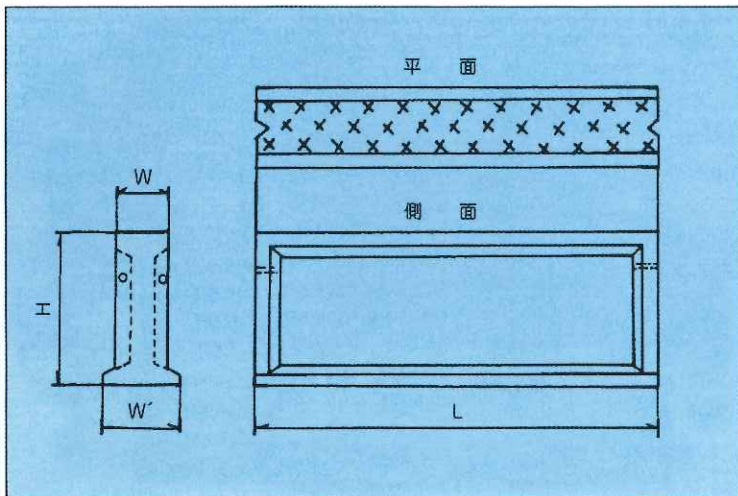
大和式 畦 畔

用 途

- 田の『アゼ』鍬止。

特 徴

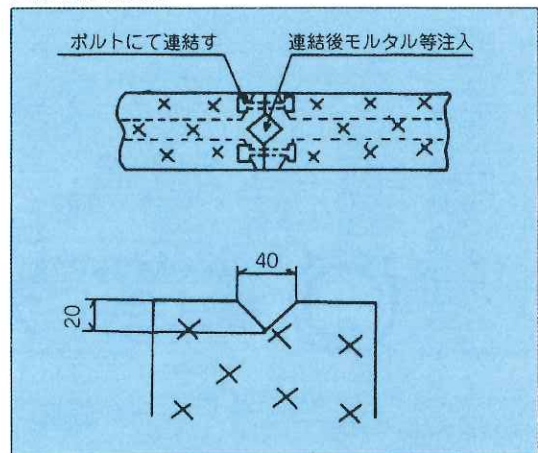
- 労力を省き、耕地面積を増大し増収を計る。
- モグラ、ザリガニの被害を防ぎ、常に境界をはっきりする。
- 毎年の『アゼ』作りの労力を省き、雑草取りの必要もない。
- 製品は下部を広く取って横転を防ぎ、上面の溝を取って滑りを防ぐ。
- 組立式故誰でも施工が出来る。又必要に応じて取りはずし移転も自由に出来る。
- 接合部はボルトにて締付け接合部立溝にはモルタル等注入し漏水を防ぐ。



規格寸法 参考重量表

呼び名	H	W	W'	L	参考重量 (kg)
15-A	350	150	230	1,200	95
15-B	450	150	230	1,200	106
15-C	600	150	270	1,200	133
20-A	350	200	230	1,200	96
20-B	450	200	230	1,200	113
20-C	600	200	270	1,200	148

連結部詳細図

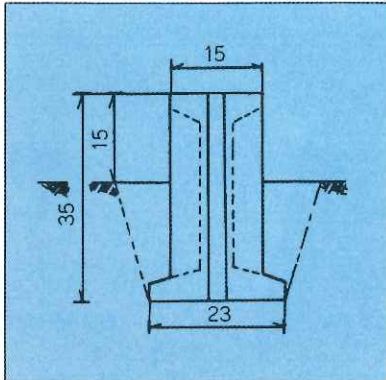


大和式 畦 畔

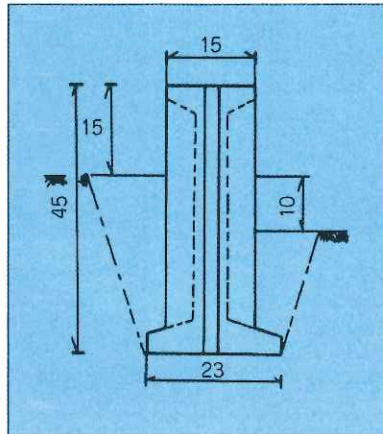
施 工

敷設標準構造図例

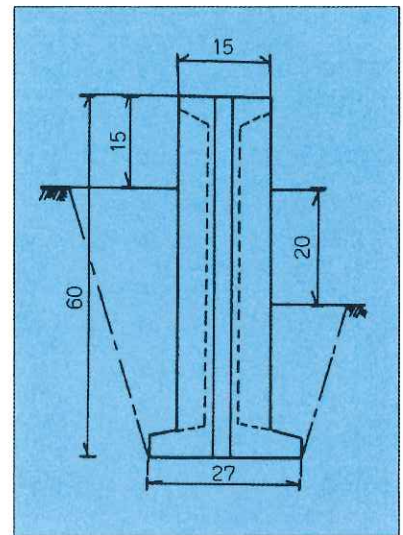
●15. 20-A



●15. 20-B



●15. 20-C



例) 敷設工事歩掛表

畦 畔 15-A		12m当り		
名 称	形 状 寸 法	単 位	員 数	摘 要
床 掘		人	0.19	
埋め戻し		〃	0.08	
畦 畔	0.15×0.35×1.20	個	10	
接合モルタル		m ²	0.004	
仕 調	土 工	人	0.66	
小 運 搬	〃	〃	0.22	

畦 畔 15-B				
名 称	形 状 寸 法	単 位	員 数	摘 要
床 掘		人	0.24	
埋め戻し		〃	0.11	
畦 畔	0.15×0.45×1.20	個	10	
接合モルタル		m ²	0.005	
仕 調	土 工	人	0.08	
小 運 搬	〃	〃	0.27	

畦 畔 15-C				
名 称	形 状 寸 法	単 位	員 数	摘 要
床 掘		人	0.26	
埋め戻し		〃	0.13	
畦 畔	0.15×0.60×1.20	個	10	
接合モルタル		m ²	0.006	
仕 調	土 工	人	0.88	
小 運 搬	〃	〃	0.44	

畦 畔 20-A				
名 称	形 状 寸 法	単 位	員 数	摘 要
床 掘		人	0.24	
埋め戻し		〃	0.11	
畦 畔	0.20×0.35×1.20	個	10	
接合モルタル		m ²	0.004	
仕 調	土 工	人	0.72	
小 運 搬	〃	〃	0.27	

畦 畔 20-B		12m当り		
名 称	形 状 寸 法	単 位	員 数	摘 要
床 掘		人	0.26	
埋め戻し		〃	0.13	
畦 畔	0.20×0.45×1.20	個	10	
接合モルタル		m ²	0.005	
仕 調	土 工	人	0.88	
小 運 搬	〃	〃	0.44	

畦 畔 20-C				
名 称	形 状 寸 法	単 位	員 数	摘 要
床 掘		人	0.27	
埋め戻し		〃	0.14	
畦 畔	0.20×0.60×1.20	個	10	
接合モルタル		m ²	0.006	
仕 調	土 工	人	0.95	
小 運 搬	〃	〃	0.60	

主な納品先

熊 本 県
 熊本市城山上代地内
 熊本市池ノ上土地改良
 熊本市飽田町地内
 馬見原矢部地内
 八代郡鏡町地内
 金剛干拓
 不知火干拓

福 岡 県
 三池干拓
 大和干拓

— 営業品目 —

- ニューT型擁壁ブロック
- 重車輛用横断溝
- 農地用水路溝
- 鉄筋コンクリート土留板柵
- 畦畔ブロック
- 組立式農道橋
- 農業用U形溝
- 間知ブロック
- 道路用JIS製品
- 側溝蓋
- 下水道用製品
- ヒューム管
- 熊本県型道路側溝
- ダイクレグレーチング

他各種コンクリート製品・設計施工
建設業熊本県知事許可(般-51)第5785号

熊本県コンクリート製品工業組合員

日本工業規格表示許可工場



株式会社 大和コンクリート工業

本社・工場／熊本市秋津町秋田3 1 0 5
〒861-2105 電話(096)369-2577(代)
FAX(096)369-2566